

---

ФЕДЕРАЛЬНОЕ АГЕНТСТВО  
ПО ТЕХНИЧЕСКОМУ РЕГУЛИРОВАНИЮ И МЕТРОЛОГИИ

---



НАЦИОНАЛЬНЫЙ  
СТАНДАРТ  
РОССИЙСКОЙ  
ФЕДЕРАЦИИ

ГОСТ Р  
54895—  
2012

---

## ЗЕРНО

### Метод определения натуры

Издание официальное



Москва  
Стандартинформ  
2013

## Предисловие

Цели и принципы стандартизации в Российской Федерации установлены Федеральным законом от 27 декабря 2002 г. № 184-ФЗ «О техническом регулировании»

### Сведения о стандарте

1 РАЗРАБОТАН Государственным научным учреждением «Всероссийский научно-исследовательский институт зерна и продуктов его переработки» Российской академии сельскохозяйственных наук (ГНУ «ВНИИЗ» Россельхозакадемии)

2 ВНЕСЕН Техническим комитетом по стандартизации ТК 002 «Зерно, продукты его переработки и маслосемена»

3 УТВЕРЖДЕН И ВВЕДЕН В ДЕЙСТВИЕ Приказом Федерального агентства по техническому регулированию от 23 апреля 2012 г. № 51-ст

### 4 ВВЕДЕН ВПЕРВЫЕ

*Правила применения настоящего стандарта установлены в ГОСТ Р 1.0—2012 (раздел 8). Информация об изменениях к настоящему стандарту публикуется в ежегодном (по состоянию на 1 января текущего года) информационном указателе «Национальные стандарты», а официальный текст изменений и поправок — в ежемесячном информационном указателе «Национальные стандарты». В случае пересмотра (замены) или отмены настоящего стандарта соответствующее уведомление будет опубликовано в ближайшем выпуске ежемесячного информационного указателя «Национальные стандарты». Соответствующая информация, уведомление и тексты размещаются также в информационной системе общего пользования — на официальном сайте национального органа Российской Федерации по стандартизации в сети Интернет ([gost.ru](http://gost.ru))*

© Стандартиформ, 2013

Настоящий стандарт не может быть полностью или частично воспроизведен, тиражирован и распространен в качестве официального издания без разрешения Федерального агентства по техническому регулированию и метрологии

II

## ЗЕРНО

## Метод определения натуры

Grain. Method for determination of hectolitre weight

Дата введения — 2013—07—01

## 1 Область применения

Настоящий стандарт распространяется на зерно пшеницы, ржи, ячменя, овса, предназначенное для продовольственных и непродовольственных целей, и устанавливает метод определения натуры с применением пурки.

## 2 Нормативные ссылки

В настоящем стандарте использованы нормативные ссылки на следующие стандарты:

ГОСТ Р ИСО 24333—2011 Зерно и продукты его переработки. Отбор проб

ГОСТ Р 53228—2008 Весы неавтоматического действия. Часть 1. Метрологические и технические требования. Испытания

ГОСТ 13586.3—83 Зерно. Правила приемки и методы отбора проб

ГОСТ 30483—97 Зерно. Методы определения общего и фракционного содержания сорной и зерновой примесей; содержания мелких зерен и крупности; содержания зерен пшеницы, поврежденных клопом-черепашкой; содержания металломагнитной примеси

**Примечание** — При пользовании настоящим стандартом целесообразно проверить действие ссылочных стандартов в информационной системе общего пользования — на официальном сайте Федерального агентства по техническому регулированию и метрологии в сети Интернет или по ежегодно издаваемому информационному указателю «Национальные стандарты», который опубликован по состоянию на 1 января текущего года, и по соответствующим ежемесячно издаваемым информационным указателям, опубликованным в текущем году. Если ссылочный стандарт заменен (изменен), то при пользовании настоящим стандартом следует руководствоваться заменяющим (измененным) стандартом. Если ссылочный стандарт отменен без замены, то положение, в котором дана ссылка на него, применяется в части, не затрагивающей эту ссылку.

## 3 Термины и определения

В настоящем стандарте применены следующие термины с соответствующими определениями:

**3.1 натура (насыпная плотность):** Отношение массы зерна к объему, который занимает зерно после свободной, равномерной и стабильной засыпки в мерку (измерительный контейнер) пурки.

**Примечание** — Натура выражается в граммах на один литр, а также в килограммах на один гектолитр при установленной влажности зерна.

**3.2 пурка:** Средство измерения, предназначенное для определения натуры зерна путем отмеривания объемной единицы зерна — одного литра или одного гектолитра, которую затем взвешивают на весах.

#### 4 Сущность метода

Метод измерения натуре зерна с применением пурки заключается в заполнении зерном мерной емкости с грузом — мерки (измерительного контейнера), имеющей номинальную вместимость 1 дм<sup>3</sup>, и измерении массы этого зерна взвешиванием на весах с последующим исключением из результата взвешивания массы пустой мерки с находящимся в ней грузом.

#### 5 Средства измерений и лабораторное оборудование

5.1 Пурка рабочая литровая с номинальной вместимостью мерки (измерительного контейнера) 1 дм<sup>3</sup>, состоящая из загрузочного цилиндра, воронки, предварительной мерки, ножа, поршня (падающего груза), мерки (измерительного контейнера) и основания с соответствующими техническими характеристиками (см. рисунок 1).

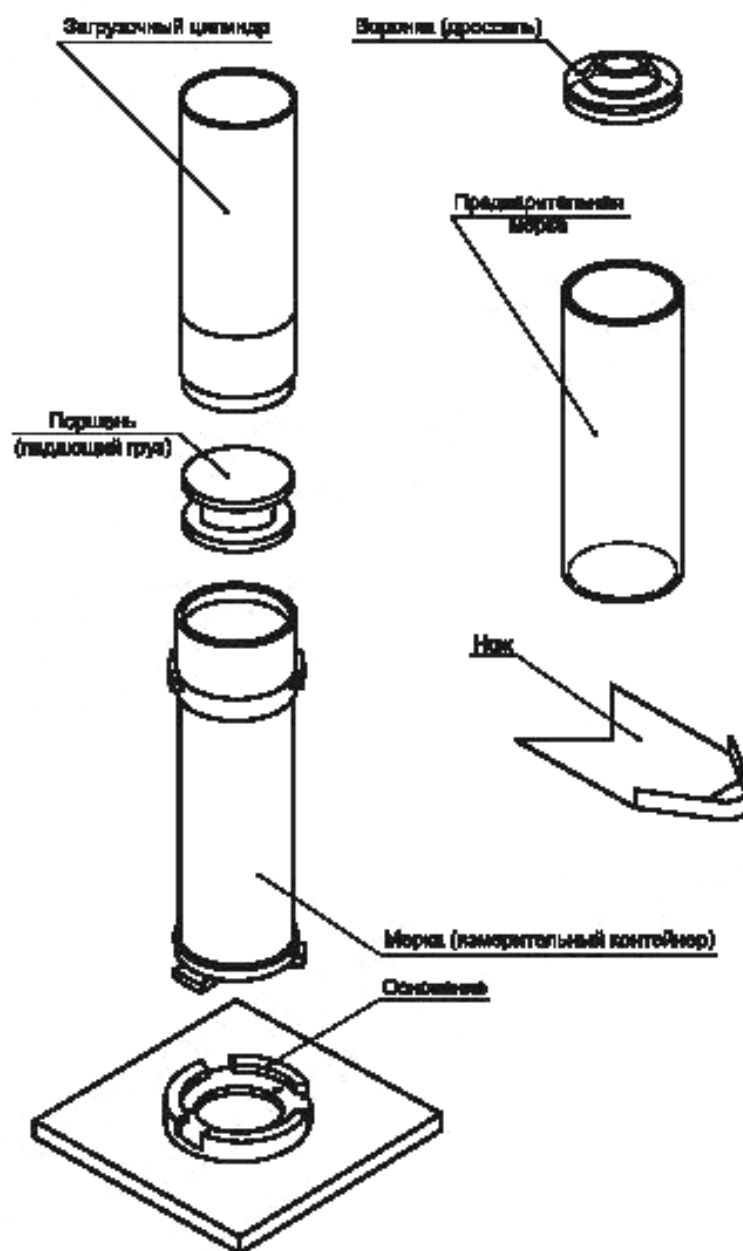


Рисунок 1 — Составные части литровой пурки

### 5.1.1 Мерка предварительная

Мерка предварительная выполняется из металла в форме цилиндра с дном. На внутренней стенке цилиндра имеется кольцевая отметка, размещенная на уровне от 1 до 3 см от верхнего края цилиндра. Предварительная мерка обеспечивает контролируемые условия при заполнении загрузочного цилиндра зерном и тем самым уменьшает или ограничивает погрешности определения.

### 5.1.2 Загрузочный цилиндр

Выполняется из металла. При установке его на основание с установленным на ноже грузом вмещает более 1 дм<sup>3</sup> зерна.

### 5.1.3 Мерка (измерительный контейнер)

Объем мерки, равный 1 дм<sup>3</sup>, создается внутренней поверхностью стенок мерки, верхней поверхностью поршня, расположенного на днище мерки, и нижней поверхностью полностью вставленного ножа в прорезь верхней части мерки. Стенки мерки изготовляют из бесшовной цельнотянутой трубы — латунной или из нержавеющей стали в форме цилиндра открытого сверху и закрытого снизу.

Прорезь для ножа должна иметь такой размер, чтобы лезвие ножа входило в него легко и плавно и одновременно без заметного просвета и люфта ножа.

На плоском днище мерки должны быть одно или несколько отверстий для выхода воздуха.

### 5.1.4 Нож (выравнивающее лезвие)

Нож — это плоская, тонкая, но жесткая пластина из нержавеющей стали, снабженная ручкой.

Нож вставляют горизонтально в прорезь в верхней части мерки, проталкивают вручную через слой зерна быстрым, но плавным движением до упора.

Нож отделяет точно 1 дм<sup>3</sup> зерна от излишков, которые оказываются на верхней поверхности лезвия.

### 5.1.5 Поршень (груз падающий)

Поршень изготовляют из дюралюминия или латунного бруса в форме ступенчатых цилиндров или цилиндра с вертикальными боковыми поверхностями и плоскими торцами. Он должен быть жестким, без вмятин. Наличие вмятин изменяет объем насыпаемого зерна при проведении испытаний.

### 5.1.6 Воронка

Воронку устанавливают на предварительную мерку. Она служит для уменьшения или ограничения погрешности оператора при засыпке зерна из предварительной мерки в загрузочный цилиндр.

### 5.1.7 Основание

Основание представляет собой втулку из металла с замком для фиксации положения мерки путем небольшого поворота. Основание устанавливают на деревянной подставке (в случае деревянного транспортного ящика — на его крышке). Деревянную подставку закрепляют с помощью струбцины на горизонтальной, твердой, не подвергающейся колебаниям и вибрации поверхности.

5.2 Весы электронные, имеющие компенсирующее устройство для учета массы пустой мерки, ножа и поршня. Весы должны иметь цену деления шкалы 0,1 г с максимальной нагрузкой не менее 3,0 кг высокого II класса точности по ГОСТ Р 53228.

5.3 Сито с размером отверстий диаметром 6 мм.

5.4 Совок.

## 6 Подготовка к анализу

### 6.1 Подготовка пробы

6.1.1 Отбор проб зерна — по ГОСТ Р ИСО 24333 или ГОСТ 13586.3.

6.1.2 Из лабораторной пробы выделяют крупные примеси просеиванием зерна на сите с размером отверстий диаметром 6 мм по ГОСТ 30483; затем очищенную пробу тщательно перемешивают.

### 6.2 Подготовка пурки

Пурку устанавливают на горизонтальной твердой, жесткой поверхности, не подвергающейся колебаниям и вибрациям. Основание пурки прочно закрепляют струбциной на лабораторном столе (см. рисунок 2).

Мерка, установленная на основании, не должна качаться. Падающий груз, опущенный на дно мерки, должен лежать устойчиво.

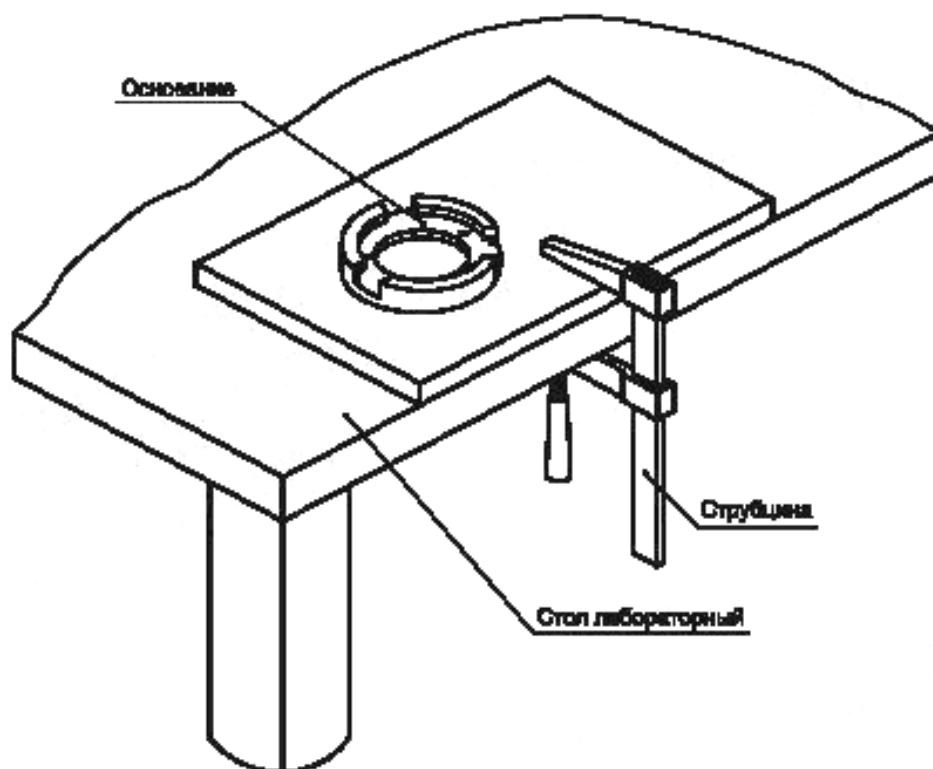


Рисунок 2 — Установка основания пурки

Нож должен свободно входить до упора в щелевой паз мерки и не иметь заметного люфта; движение ножа должно быть плавным.

Перед наполнением пурки зерном проверяют отсутствие остатков зерна, загрязнений, посторонних предметов в мерке.

### 6.3 Подготовка весов

Весы должны быть установлены по уровню регулировкой установочных ножек. Весы должны находиться рядом с пуркой, но на отдельном столе для исключения влияния вибраций от ударов груза пурки при измерениях на показания весов.

Периодически (рекомендуется ежедневно перед началом испытаний) выполняют настройку/юстировку весов в соответствии с руководством по эксплуатации весов.

## 7 Проведение анализа

### 7.1 Измерение натурсы

В начале работы однократно проверяют и калибруют весы в соответствии с прилагаемым к ним руководством.

Измерение массы зерна проводят несколькими способами.

7.1.1 Предварительно мерку с грузом без зерна ставят на электронные весы и проводят компенсацию тары. При массовых анализах эту операцию проводят один раз в начале определения. После взвешивания груза его вынимают из мерки, вставляют нож и на него укладывают груз. На мерку устанавливают загрузочный цилиндр.

Анализируемую пробу зерна, подготовленную в соответствии с 6.1, насыпают в предварительную мерку до риски на внутренней поверхности мерки. Затем в предварительную мерку вставляют воронку.

Высыпают зерно из предварительной мерки в загрузочный цилиндр с расстояния от 3 до 4 см от верхней кромки так, чтобы оно сыпалось через воронку в центр загрузочного цилиндра.

Вынимают нож из прорези корпуса быстрым и плавным движением, придерживая свободной рукой загрузочный цилиндр и не допуская при этом встряхивания мерки.

После того как груз и зерно упадут в мерку, нож вставляют в прорез мерки и одним движением проталкивают его через слой зерна. При этом зерна, лежащие на пути лезвия ножа, могут перерезаться. Если при этом частицы зерна заклинят между ножом и стенкой мерки, процесс засыпки зерна следует повторить.

Затем снимают загрузочный цилиндр с мерки; вынимают воронку из предварительной мерки и высыпают излишки зерна, оставшиеся на лезвии ножа, в емкость, где находится анализируемая проба зерна.

Мерку снимают с основания, вытаскивают нож плавным и быстрым движением и взвешивают мерку с грузом и зерном на электронных весах.

Результат взвешивания и является определяемым показателем — натурой анализируемого зерна.

7.1.2 Определение проводят по 7.1.1, но без компенсации тары. При этом натуру зерна определяют вычитанием из массы пурки с зерном и грузом массы пурки с грузом, но без зерна.

При массовых анализах взвешивание мерки с грузом (без зерна) проводят один раз в начале определения.

7.1.3 Определение по 7.1.1 и 7.1.2 проводят взвешиванием пурки не только с грузом, но и с ножом.

## 7.2 Обеспечение точности измерения

Пурка должна отвечать требованиям по точностным характеристикам (см. 8.1.1 и 8.1.2) в соответствии с [1].

Не допускается во время проведения определения толкать, встряхивать пурку, стучать по ее частям, подвергать вибрации.

## 7.3 Количество определений

Определение проводят не менее чем в двух повторностях на разных порциях зерна из одной и той же анализируемой пробы.

# 8 Поверка и точность

## 8.1 Поверка

Поверку образцовых пурок 1-го разряда проводят путем сравнения с российским стандартным устройством.

**Примечание** — Стандартное (образцовое) устройство находится в ГЦИ СИ «ВНИИМ имени Д. И. Менделеева».

Пурки образцовые 2-го разряда поверяют с помощью пурок образцовых 1-го разряда или по российскому стандартному устройству. Рабочие пурки поверяют по образцовым 1-го или 2-го разряда.

Перед поверкой пурки и все применяемые средства поверки выдерживают в помещении в распакованном виде не менее 10 ч.

1 кг зерна пшеницы очищают от примесей и просеивают на полотнах решетных с размерами ячеек  $2 \times 16$  или  $2 \times 20$  мм.

Перед поверкой пурки зерно пшеницы перемешивают и рассыпают ровным, тонким слоем высотой не более 40 мм и выдерживают в помещении при температуре  $(20 \pm 5) ^\circ\text{C}$  и относительной влажности воздуха  $(60 \pm 15) \%$  в течение не менее 10 ч.

Перед поверкой выполняют настройку/юстировку весов в соответствии с руководством по эксплуатации весов.

На каждой пурке — поверяемой рабочей и образцовой — выполняют по шесть определений, используя одну и ту же пробу зерна, в порядке, приведенном в таблице 1.

Т а б л и ц а 1 — Схема поверки рабочей пурки

Порядковый номер сличения пурок	1	2	3	4	5	6
Порядок измерений	E → I	I → E	E → I	I → E	E → I	I → E
<b>Примечание</b> — E — условное обозначение поверяющей пурки; I — условное обозначение поверяемой пурки.						

При этом перед каждым определением зерно, содержащееся в мерке, должно быть тщательно перемешано с избыточным зерном, оказавшимся поверх лезвия ножа при предыдущем определении.

#### 8.1.1 Определение допустимой погрешности рабочей пурки

Погрешность рабочей пурки вычисляют как разность среднеарифметического значения шести результатов определений, выполненных на поверяемой рабочей пурке, и среднеарифметического значения шести результатов определений, выполненных на поверяющей образцовой пурке.

Максимально допустимая погрешность рабочей пурки  $\pm 4$  г.

#### 8.1.2 Определение размаха результатов измерений рабочей пуркой

Размах рабочей пурки вычисляют как разность между наибольшим и наименьшим значениями натуре зерна из шести определений.

Максимально допустимое расхождение результатов шести измерений рабочей пуркой одной и той же пробы зерна не должно превышать 2,1 г.

### 8.2 Точность определения натуре рабочей пуркой

8.2.1 Взвешивание зерна при определении натуре на литровой пурке проводят с точностью до 0,5 г.

## 9 Оформление результатов

9.1 Результат определения натуре зерна в отчете об испытании указывают с точностью до 0,5 г/см<sup>3</sup>, а в документах о качестве — с точностью до 1,0 г/см<sup>3</sup>.

9.2 За результат определения натуре принимают среднеарифметическое значение результатов двух и более измерений.

9.3 Округление полученных результатов определения натуре проводят следующим образом. Если цифра, следующая за установленным пределом точности, больше 5, то предшествующую цифру увеличивают на единицу. Если же цифра меньше 5, то ее отбрасывают.

9.4 Расхождение между двумя параллельными определениями, а также при контрольных и арбитражных определениях натуре на пурке вместимостью 1 см<sup>3</sup> допускается для всех культур (кроме овса) не более 5 г, а для овса — не более 10 г.

9.5 Отчет об испытании должен содержать:

- метод отбора пробы;
- влажность зерна, если она определялась;
- указание на используемый способ метода;
- марки применяемых пурки и весов;
- полученные результаты с допускаемой погрешностью, если это требуется;
- подробно все действия, не указанные в данном стандарте, или факторы, которые могли повлиять на результат.



**Библиография**

- [1] МП 2301-0031—2007 Пурки литровые с падающим грузом У1-ПХ1. Методика поверки



Редактор *М.Е. Никулина*  
Технический редактор *В.Н. Прусакова*  
Корректор *Е.Д. Дульнева*  
Компьютерная верстка *В.И. Грищенко*

Сдано в набор 04.09.2013. Подписано в печать 19.09.2013. Формат 60x84<sup>1</sup>/<sub>8</sub>. Гарнитура Ариал. Усл. печ. л. 1,40.  
Уч.-изд. л. 0,75. Тираж 250 экз. Зак. 1031.

---

ФГУП «СТАНДАРТИНФОРМ», 123995 Москва, Гранатный пер., 4.

[www.gostinfo.ru](http://www.gostinfo.ru) [info@gostinfo.ru](mailto:info@gostinfo.ru)

Набрано во ФГУП «СТАНДАРТИНФОРМ» на ПЭВМ.

Отпечатано в филиале ФГУП «СТАНДАРТИНФОРМ» — тип. «Московский печатник», 105062 Москва, Лялин пер., 6.

